

Yardımcı Güç Üniteleri askeri ve ticari araçlarda kullanılmak üzere üretilmektedir. Tek silindirli dizel motor, alternatör, doğrultma ünitesi, soğutma fanı ve kontrol ünitesinden meydana gelir. Araç park halindeyken, gereken enerjinin akülerden sağlanması halinde, APU aküleri otomatik olarak şarj ederek ana motorun tamamen kapatılabilmesini sağlar. Böylece yakıt tasarrufu sağlanır, ana motorun akü şarjı için rölantide çalışarak aşınması önlenir ve askeri operasyonlar sırasında ısısal (termal ve infrared) izini düşük olmasını temin ederek aracın sessiz beklemede kalmasını sağlar.

Mikroişlemci kontrollü regülatör, programının yenilenerek çalışma özelliklerinin değiştirilebilmesini ve çeşitli haberleşme protokollarına uyum sağlamasını mümkün kılar, örnek : CANBUS SAE J1939.

Auxiliary Power Units are produced for use on military and commercial vehicles. They consist of a single cylinder diesel motor, alternator, rectifier unit, cooling fan and control unit. When the vehicle is stationary and necessary power is drawn from the batteries, APU automatically charges the batteries allowing the main engine to be turned off. This reduces the fuel consumption and wear of idling the vehicle's main engine and also reduces detectability (low thermal and infrared signatures) during combat operations, thus providing the ability to operate in silent watch operational mode.

Microprocessor control allows flexibility in changing operational features by software upgrade and can be equipped with software controls to various standards, including CANBUS SAE J1939

| DİZEL MOTOR             | ÖZELLİKLER/SPECIFICATIONS                                | DIESEL MOTOR                    |
|-------------------------|--|---------------------------------|
| Motor                   | FARYMANN 43W   | Engine                          |
| Motor Yapısı            | Yatay/Horizontal   | Configuration                   |
| Silindir Sayısı         | 1  | No of Cylinders                 |
| Soğutma                 | Su/Water   | Cooling                         |
| Çıkış gücü (3000 d/dak) | IFN-ISO 12.5 Kw (17.0 Hp)<br>ICFN-ISO 11.0 Kw (14.96 Hp) | Max Output Power<br>(@3000 rpm) |
| Max Hız                 | 3000 d/dak (rpm)   | Max Speed                       |
| Max Tork                | 40.6 Nm (2000 d/dak-rpm)                                 | Max Torque                      |
| Silindir İç Çapı        | 95 mm  | Bore                            |
| Strok                   | 100 mm   | Stroke                          |
| Silindir Hacmi          | 708 cm <sup>3</sup>                                      | Displacement                    |
| Ortalama Piston Hızı    | 10 m/s (3000 d/dak-rpm)                                  | Mean Piston Speed               |
| Sıkıştırma Oranı        | 1:19.5   | Compression Ratio               |
| Yağ Karter Kapasitesi   | 2.1 lt   | Oil Sump Capacity               |
| Yağ Tüketimi            | 1 gm/KWh   | Oil Consumption                 |
| Yakıt Depo Kapasitesi   | 7.5 lt   | Fuel Tank Capacity              |
| Yakıt Tipi (Dizel)      | F34(JP8)/F54   | Fuel Type (Diesel)              |
| Yakıt Tüketimi          | 353 gm/kWh   | Fuel Consumption                |
| Max Sabit Eğim          | 15°  | Max Permanent<br>inclination    |
| Kuru Ağırlık            | 97 Kg  | Dry Weight                      |

| ALTERNATÖR               | ÖZELLİKLER/SPECIFICATIONS  | ALTERNATOR                |
|--------------------------|--|---------------------------|
| Tip                      | Sabit Mıknatıslı, Senkron- 28 Vdc Permanent Magnet, Synchronous                          | Type                      |
| Endüktör                 | Neodymium-Iron-Boron Mıknatıs/Magnet   | Excitation                |
| Gerilim                  | 28 V 3 faz/3 Phase AC  | Voltage                   |
| Kutup Sayısı             | 6 kutup/pole   | No of Poles               |
| Nominal Frekans          | 150 Hz   | Nominal Frequency         |
| Doğrultucu               | Mikroişlemci ve tristör-diyot kontrollü / Microprocessor and thyristor- diode controlled | Rectifier                 |
| Nominal Çıkış Gerilimi   | 28 Vdc   | Nominal Output<br>Voltage |
| Nominal Çıkış gücü       | 10 Kw  | Nominal Output Power      |
| Nominal Çıkış Akımı      | 350 A  | Nominal Output<br>Current |
| Ayarlanabilir Regülasyon | Yazılım ile ayarlanabilir/ Adjusted by software  | Adjustable Regulation     |

| APU                         | ÖZELLİKLER/SPECIFICATIONS               | APU                                 |
|-----------------------------|---|-------------------------------------|
| Ölçüler                     | L 802mm W 594mm H 413mm                 | Dimensions                          |
| Ses izolasyonu              | izolasyon köpüğü/insulation foam        | Sound insulation                    |
| Gürültü seviyesi            | 80 dBA@7 mt                             | Noise level                         |
| Gövde                       | Çelik (6mm) kaynaklı/Steel (6mm) welded | Casing                              |
| Nakliye                     | kaldırma halkası/lifting eye            | Transport                           |
| Elektromanyetik Enterferans | MIL-STD 461-D                           | Electromagnetic Interference        |
| Paslanma ve Tuzlu su Direnc | MIL-STD 810 E                           | Corrosion and salt water resistance |
| Elektriksel Özellikler      | MIL-STD 1275                            | Electric Power output.              |

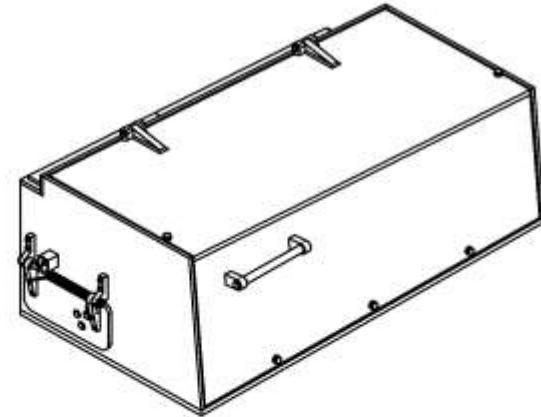
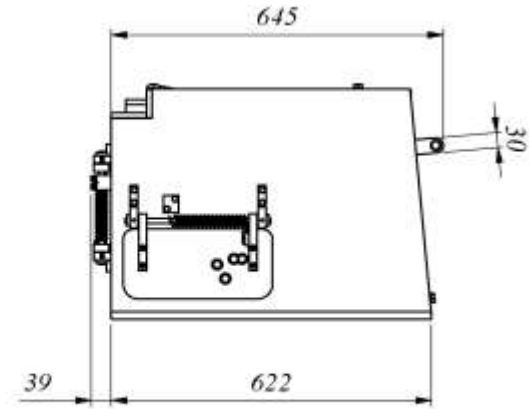
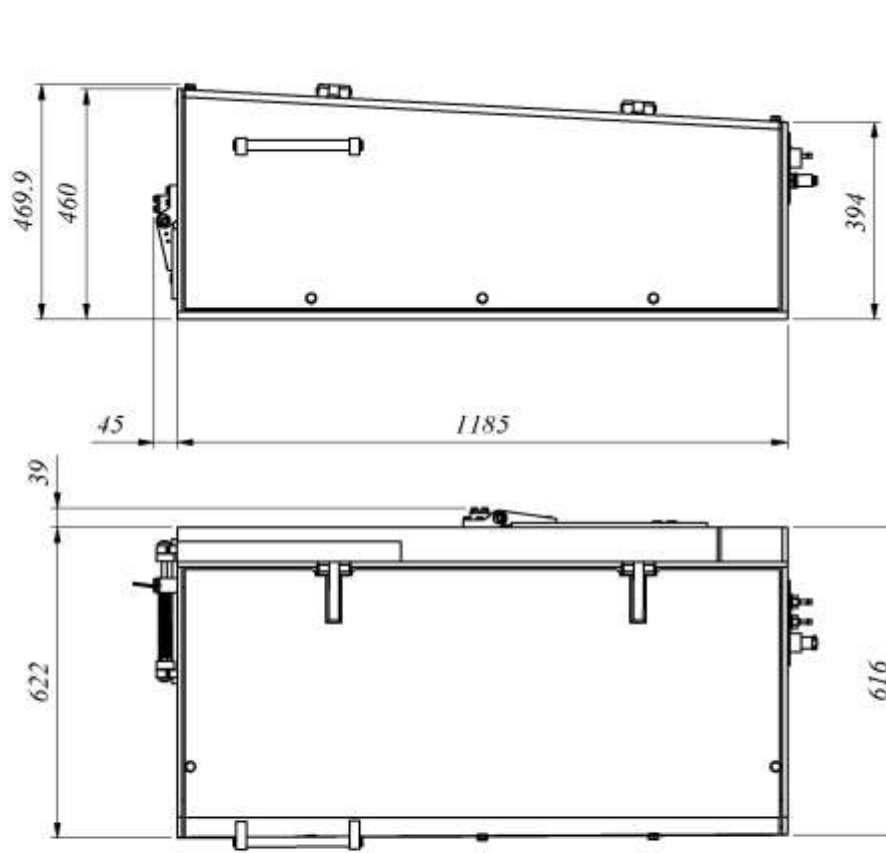
YARDIMCI GÜÇ ÜNİTESİ  
Su Soğutmalı Model :Kod:248.224030

10 kW 28Vdc

AUXILIARY POWER UNIT  
Water Cooled Version Code No:248.224030

-RESİM ÜZERİNDEN ÖLÇÜ ALMAYINIZ / DO NOT SCALE PRINT-

Her hakkı saklıdır. Yazılı izin olmadan abakmanların hiç bir kısmı kopya, kayıt, basım veya diğer herhangi bir şekilde çoğaltılmamış ve yayımlanamaz.



|                            |                  |
|----------------------------|------------------|
| ÇİZEN / DRW<br>T. DÖKER    |                  |
| KONTROL / CHK<br>T. DÖKER  |                  |
| ONAY / APP<br>M. AKSOY     |                  |
| TARİH / DATE<br>07.06.2013 | MALZEME MATERYAL |

PARÇA ADI / DESCRIPTION

10 KW APU

(APU 3)

|                              |   |      |      |      |
|------------------------------|---|------|------|------|
| FOAM<br>A4                   | GENEL YOLERANSLAR<br>GEN. TOL. / GENERAL TOL. |      |      |      |
| ORTAM / ENV.<br>İNVENTOR II  | ±0.1  | ±0.2 | ±0.3 | ±0.5 |
| ÖLÇEK / SCALE<br>1:10        | 10  | 50   | 120  | 400  |
| REKİM NO. / DRAWING NO.<br>T | 10  | 20   | 40   | 80   |

tepas

- -R

All rights reserved. Reproduction or issue to third parties in any form whatsoever is not permitted without written permission of the company.